

# ANFIM<sup>®</sup>

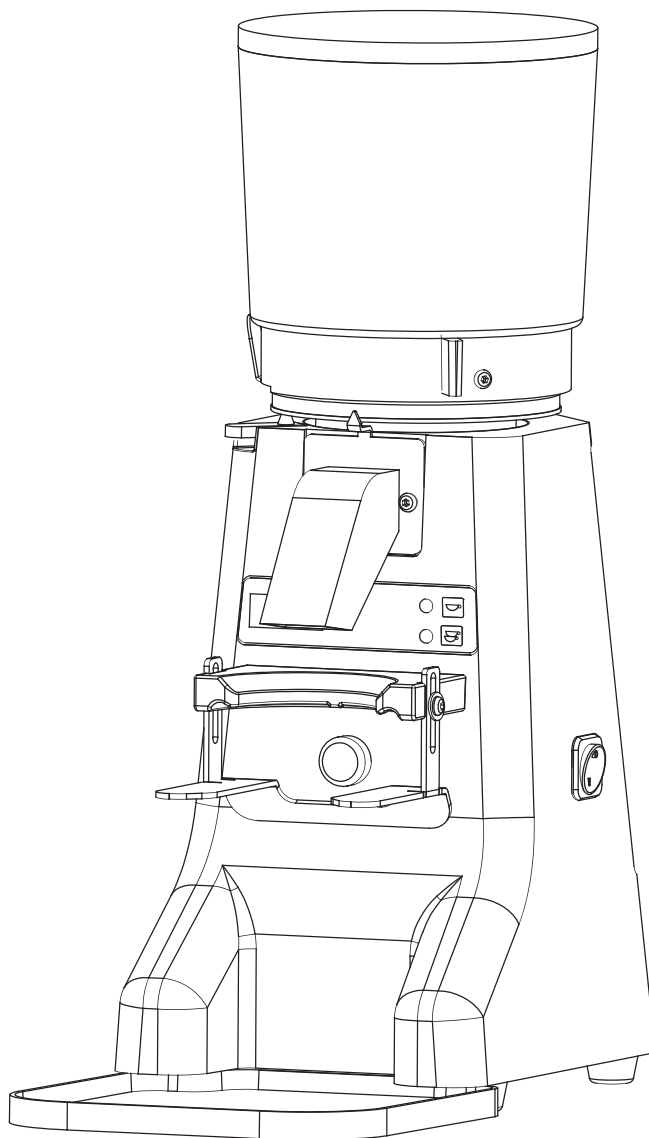
**ANFIM** srl

Via B. Verro, 33/5 - 20141 MILANO - ITALY  
Tel. (+39) 02/8465054 - Fax (+39) 02/8464401  
e-mail: info@anfim.it - web site: www.anfim.it

## MANUALE DI ISTRUZIONI

Mod.:

## **BEST ON DEMAND ELETTRONICO**



**MACINADOSATORE PER BAR**

**CE**

## BEST - ON DEMAND ELETTRONICO

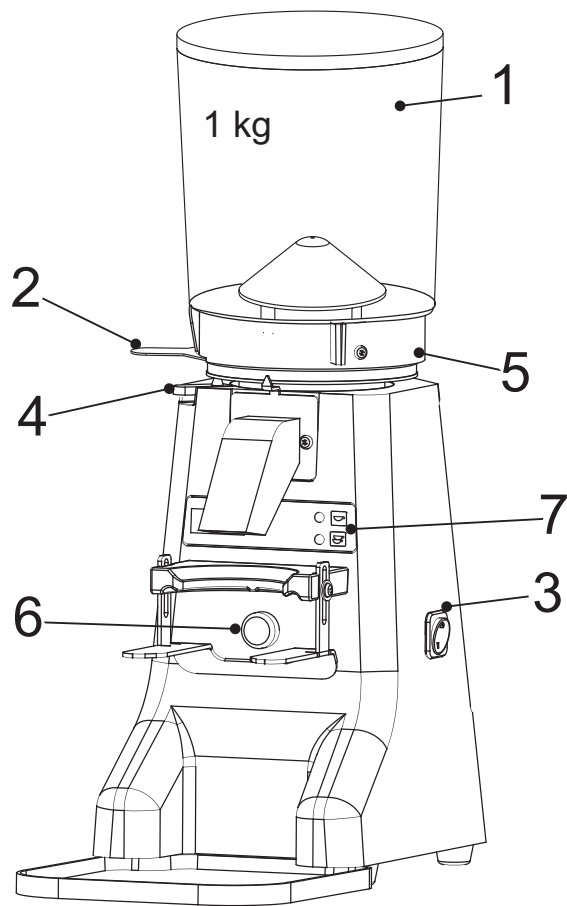


Fig.B

## BEST - ON DEMAND ELETTRONICO

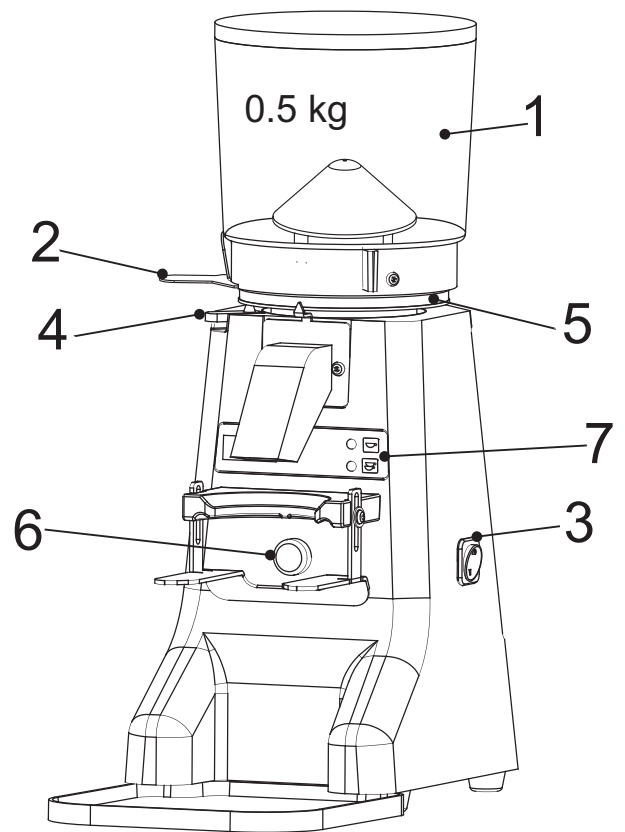


Fig.A

La stesura del presente manuale è stata curata dall' Ufficio Tecnico della A N F I M. Tutti i diritti sono riservati. Nessuna parte della pubblicazione può essere riprodotta o diffusa con un mezzo qualsiasi (microfilm, fotocopie, ecc.) senza il consenso scritto della A N F I M srl.

Edizione: Luglio 2018

Questo apparecchio come tutti prodotti elettrici deve essere smaltito separatamente rispetto alla raccolta differenziata municipale, presso impianti di raccolta specifici designati dal comune.



# 1. Avvertenze generali

Leggere attentamente questo libretto di istruzioni prima di usare il macinacaffè. L'installazione del macinacaffè deve essere eseguita da personale specializzato. L'azienda non risponde di eventuali modifiche apportate alla macchina da parte dell'utilizzatore e di eventuali danni derivanti da installazioni e/o usi differenti da quelli riportati nel presente libretto di istruzioni.

Il costruttore si riserva il diritto di modificare senza preavviso le caratteristiche delle apparecchiature presentate nel presente libretto di istruzioni.

## 1.1 Uso previsto

**Il macinacaffè è stato progettato e costruito per permettere la macinazione e la dosatura del caffè.**

## 1.2 Uso improprio

**Ogni uso al di fuori di quanto specificato al paragrafo 1.1 è da considerarsi improprio e pertanto non autorizzato; il costruttore declina ogni responsabilità per danni derivanti dall'uso improprio del macinacaffè descritto nel presente libretto di istruzioni**

## 1.3 Norme di sicurezza

**Non utilizzare mai il macinacaffè senza inserire la Tramoggia del caffè nella apposita sede premendo per farla incastrare e bloccarla con le viti fornite.**

**Scollegare sempre il macinacaffè prima della pulizia.**

**Non immergere mai il macinacaffè in acqua e/o altri liquidi, non lavare usando un getto d'acqua o macchine a vapore.**

L'apparecchio non deve essere utilizzato da persone (compresi i bambini) con ridotte, capacità sensoriali o mentali, o mancanza di esperienza e conoscenza, a meno che non siano attentamente sorvegliati e istruiti;

- Non permettere ai bambini non sorvegliati di giocare con l'apparecchio.
- Questo apparecchio può essere utilizzato da bambini di età compresa o superiore agli 8 anni se sono controllati o istruiti all'uso dell'apparecchio in modo sicuro e se capiscono i rischi connessi.
- Pulizia e manutenzione non devono essere effettuate da parte dei bambini a meno che non siano di età superiore a 8 anni e sorvegliati.
- Tenere l'apparecchio ed i cavi elettrici fuori dalla portata di bambini di età inferiore a 8 anni.
- Questa apparecchiatura è anche destinata per applicazioni commerciali quali ad esempio cucine di ristoranti, mense, ospedali, ed imprese commerciali quali panetterie, macellerie, etc., ma non in ambienti destinati per la produzione di massa continua di cibo.

# 2. Trasporto

## 2.1 Imballaggio



I macinacaffè della **ANFIM** vengono forniti nell'apposito imballo di cartone; ciascun imballo contiene:

Macinadosatore - Libretto di istruzioni, - Dichiarazione di Conformità.



## 2.2 Movimentazione della macchina

I macinadosatori non richiedono strumenti particolari per la loro movimentazione in quanto, vista la loro massa, possono essere movimentati manualmente.

---

# 3. Descrizione della macchina

---

## 3.1 Descrizione della macchina

Il macinacaffè è stato sviluppato e costruito per adattarsi ad un ambiente moderno di una caffetteria, rendendo la vita facile e conveniente per il barista nel macinare e dosare il caffè in un porta-filtro per preparare una tazza di caffè.

### Descrizione:

Struttura portante in fusione di alluminio.

Gruppo macine in acciaio temprato.

Tramoggia in materiale plastico idoneo al contatto con prodotti alimentari.

Gruppo erogazione con pulsante frontale On Demand provvisto di dispositivo per la regolazione della macinatura.

Impianto elettrico rispondente alla Direttiva 2006/95/CEE.

## 3.2 Descrizione dei comandi

Il macinacaffè è dotato dei seguenti dispositivi di comando:

- 1 - Tramoggia per caffè
- 2 - Serrandola chiusura tramoggia
- 3 - Interruttore ON/ OFF di tipo luminoso
- 4 - Perno di regolazione macinatura
- 5 - Ghiera di regolazione macinatura
- 6 - Pulsante di attivazione erogazione
- 7 - Pannello comandi 1 Dose / 2 Dosi

## 3.3 Comandi per l'arresto di emergenza

Conformemente alle specifiche riportate nella norma EN 418, il macinacaffè non è dotato di arresto di emergenza, poichè tale funzione viene espletata dall'interruttore generale **ON/OFF (3)**.

### 3.4 Tabella dei dati tecnici:

TIPO	BEST OD Elettronico	(Tramoggia da 1 Kg.)
Altezza:	380 mm	540 mm
Larghezza:	145 mm	145 mm
Profondità:	300 mm	300 mm
Potenza:	300 W	300 W
Rumore emesso:	< 70 dB(A)	< 70 dB(A)
Diametro macine:	54 mm ANFIM®	54 mm ANFIM®
Peso:	7,5 Kg.	7,7 Kg.

## 4. Installazione della macchina

### 4.1 Installazione della macchina

Il macinadosatore deve essere posizionato su una superficie piana, stabile ed asciutta.

### 4.2 Allacciamento della macchina alle fonti esterne

#### Versioni a 220/240V versione monofase (110 V. a richiesta)

Il macinacaffè viene consegnato provvisto di cordone elettrico con spina di tipo omologato; l'unica operazione richiesta è l'allacciamento ad una presa elettrica dimensionata per l'assorbimento del macinadosatore (valutabile in 15 A max). Ciò è conforme ai dati stampati sulla targhetta del numero di serie del macinacaffè situata sul lato posteriore o sulla piastra inferiore del macinacaffè.



**ATTENZIONE:** L'impianto elettrico al quale andrà allacciato il macinacaffè deve essere rispondente alle leggi vigenti. Il costruttore declina ogni responsabilità per danni a persone o cose derivanti dall'allacciamento del macinacaffè ad un impianto elettrico fuori norma.

## 5. Uso della macchina

### 5.1 Modalità di impiego della macchina

- A) Riempire la tramoggia con caffè fresco in grani. La capienza max. della tramoggia e' di circa **0.5 kg.** (Fig. A). - Opzionale **1 kg.** (Fig. B).
- B) Aprire la serrandola.
- C) Accendere l'interruttore generale ON/ OFF **(3)**, che si illuminerà segnalando che è pronto per macinare. Il display mostrerà "Dose 1 tazza" o "Dose 2 tazze" in base all'ultima selezione.  
Il dispositivo è dotato della funzione "Time Lag". Il tempo di ritardo è preimpostato a 5 secondi. Per l'operatività e l'impostazione di questo ciclo, riferirsi a: **Spiegazione e Modifica del "Time Lag"** vedere (pagina 5).
- D) Inserire il porta-filtro e spingere contro l'interruttore di attivazione **(6)** per iniziare il ciclo di erogazione.

La regolazione delle macine è preimpostata in fabbrica, tuttavia è possibile ottenere il macinato con la granulosità voluta operando come segue:

- Sbloccare la ghiera numerata premendo in perno nero posto sulla sinistra dell'apparecchio.
- Ruotare la ghiera di regolazione in senso orario per ottenere un macinato con grana più fine, in senso antiorario per ottenere un macinato con grana più grossa.

Facciamo notare che l'impostazione della macinatura deve essere regolata:

- Più fine in caso di bassa umidità
- Più grossolana in caso di elevata umidità

**Il macinacaffè viene regolato in fabbrica per una dose che corrisponde a ca.**

<b>Impostazioni predefinite</b>	<b>BEST-OD-EL</b>
Dose per una tazza: <b>7 g</b>	5,7 secondi
Dose per due tazze: <b>14 g</b>	11,2 secondi

**Impostazione del tempo di macinazione per 1 o 2 tazze.**

- Per modificare il tempo di macinazione per 1 tazza, tenere premuto il tasto 1 tazza sul pannello fino a quando il led inizierà a lampeggiare. Rilasciare il tasto.
- Per aumentare il tempo di macinazione di 0,1 sec, premere il tasto 1 tazza sul pannello.
- Per diminuire il tempo di macinazione di 0,1 sec, premere il tasto 2 tazze sul pannello.
- Le nuove impostazioni vengono salvate automaticamente se non viene eseguita alcuna azione sul pannello per 3 sec. Il tempo impostato sul display non lampeggerà più ed il macinino è pronto per il funzionamento.
- Per modificare il tempo di macinazione per 2 tazze, premere e tenere premuto il tasto 2 tazze sul pannello fino a quando il led inizierà a lampeggiare. Rilasciare il tasto.
- Per diminuire o aumentare il tempo di macinazione, seguire la procedura sopra descritta.

**Spiegazione e Modifica del “Time Lag”**

Questa nuova caratteristica aggiunta, è collegata all'operatività del macinacaffè che è equipaggiato con interruttore di attivazione erogazione per il porta filtro.

Il tempo di ritardo può essere regolato e viene utilizzato per offrire all'operatore la possibilità di completare la dose se il ciclo di macinazione è stato brevemente interrotto regolando la dose corretta nel porta-filtro.

Il Time Lag **può essere modificato** in qualsiasi momento all'occorrenza.

Premere entrambi i tasti **1/2 tazze**. Tenerli premuti sino a quando il display mostrerà lampeggiando, il tempo pre impostato “5”secondi.

**Aumentarlo** premendo il tasto 1 tazza.

**Diminuirlo** premendo il tasto 2 tazze.

Dopo qualche secondo di inattività sui tasti, verrà memorizzato il nuovo tempo di ritardo.

Il ritorno allo stato operativo, è segnalato dal tempo 1 o 2 tazze.

## **5.2 Modalità arresto di emergenza**

In caso di emergenza, spegnendo l'interruttore generale ON/OFF, si ottiene l'immediato arresto del macinadosatore.

---

# **6. Manutenzione**

---

## **6.1 Norme di sicurezza**

- **Non inserire le dita o altri oggetti nel foro di entrata delle lame o nell'uscita del caffè macinato.**
- **Non mettere il caffè già macinato nella tramoggia.**
- **Non immergere il macinacaffè in acqua e / o altri liquidi (solventi, detergenti, o altro).**

In ogni caso, rivolgersi sempre al Customer Service Center di ANFIM.  
Quando la macchina non è in uso (fuori dalle normali ore di lavoro / quando chiusi o durante le vacanze, ecc.) spegnere sempre l'interruttore illuminato ON / OFF (3).

## 6.2 Pulizia della macchina



**ATTENZIONE:** Scollegare il macinacaffè prima di effettuare qualsiasi operazione di pulizia. Non immergere mai il macinacaffè in acqua / o altri liquidi.

Una costante e periodica pulizia almeno una volta a settimana, aiuta a preservare un aroma e gusto unico del tuo espresso ed evitare accumulo di oli e depositi di caffè nella tramoggia e nel macinino.

### Istruzioni per la pulizia:

- a) Levare tensione al macinadosatore scollegandolo dalla linea elettrica.
- b) Pulire internamente ed esternamente la tramoggia (vuota) con un panno umido.
- c) Pulire l'interno del gruppo dosatore con un pennello.
- d) Pulire la carrozzeria del macinadosatore con un panno morbido leggermente inumidito ed asciugarla con un panno asciutto pulito.
- e) Ricollegare il macinadosatore alla linea elettrica.

## 6.3 Verifiche programmate

Si raccomanda di far controllare il macinatore almeno una volta ogni 6 mesi per essere sicuri di ottenere le migliori prestazioni per un perfetto dosaggio ed una di macinazione consistente. Per ulteriori informazioni, rivolgersi al centro di assistenza autorizzato Anfim.

- a) Controllare l'impostazione della macinatura e regolarla 2-3 volte al giorno se necessario.
- b) Rivolgersi al più vicino rivenditore di assistenza Anfim per verificare i dischi di macinazione per usura e stato. Essi andranno sostituiti dopo la macinazione 400-500kg (dischi in acciaio Anfim).
- c) Rivolgersi al rivenditore di assistenza più vicino Anfim per verificare la normale usura delle parti e sostituirle se usurate in caso di necessità.

---

## 7. Assistenza

---

### 7.1 Modalità di richiesta di intervento

Qualsiasi intervento di natura tecnica deve essere eseguito da personale specializzato della ditta A N F I M. Le richieste di intervento devono pervenire telefonando o inviando un fax al seguente numero telefonico:

#### **A N F I M**

Via B. Verro 33/5 - 20141 MILANO  
Tel. (+39) 02/8465054 Fax. (+39) 02/8464401  
e-mail: [info@anfim.it](mailto:info@anfim.it) - web site: [www.anfim.it](http://www.anfim.it)

---

## DICHIARAZIONE DI CONFORMITÀ

---

Noi sottoscritti **ANFIM** Via B.Verro, 33/5 - 20141 Milano – Italia, dichiariamo, sotto la nostra responsabilità che il macinadosatore con sistema di erogazione on demand,

Modello **BEST-OD-EL** N° matricola . . . . .



al quale questa dichiarazione si riferisce è conforme alle seguenti norme o ad altri documenti relativi: **EN 12100, IEC 60335-2-64, IEC 60335-1**, in base a quanto previsto dalla direttiva **2006/42/ CEE**

MILANO, 11 Febbraio 2019

**ANFIM** Srl

A handwritten signature in blue ink, appearing to be a stylized name, located below the company name.

Timbro del rivenditore autorizzato

