

## SPARE PARTS LIST ELENCO DEI RICAMBI

Version 4

LUNA 100 V 50/60 Hz | 110-127 V 50/60 Hz | 220-240 V 50/60 Hz

# LUNA



INFORMATION



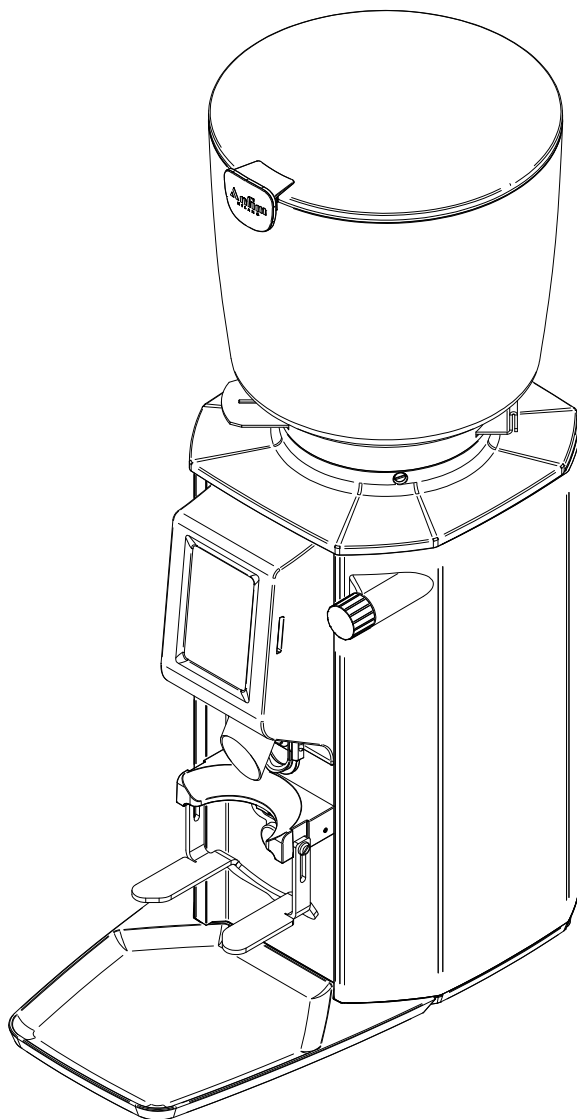
VIDEOS



WIRING DIAGRAM  
110-127 V 50/60 Hz



WIRING DIAGRAM  
220-240 V 50/60 Hz



Please indicate the article- and serial number when ordering.

Si prega di indicare il numero articolo e il numero di serie del macinacaffè al momento dell'ordine.

### WARNING:

This spare parts list is intended exclusively for qualified technicians and trained personnel. Only parts that comply with the original appliance specifications may be used for repairs. Improper opening or assembly of the grinder may

result in injury, damage, or malfunction. **If the grinder is opened by an unauthorized person, the manufacturer's liability and warranty will be void.**

### AVVERTENZA:

Il presente elenco ricambi è destinato esclusivamente a tecnici qualificati e personale formato. Per le riparazioni devono essere utilizzati solo componenti conformi alle specifiche originali dell'apparecchio. L'apertura o il montaggio improprio

del macinacaffè può causare lesioni, danni o malfunzionamenti. **Se il macinacaffè viene aperto da una persona non autorizzata, la responsabilità del produttore e la garanzia decadono.**

valid from | valido dal 2024-01-01

**Anfim**  
M I L A N O

**HEMRO**

Hemro International AG  
Thurgauerstrasse 80 | 8050 Zurich, Switzerland  
T: +41 44 864 18 00 | F: +41 44 864 18 01  
info@hemrogroup.com | www.hemrogroup.com

Images are for illustration purposes only and may differ from the actual product.

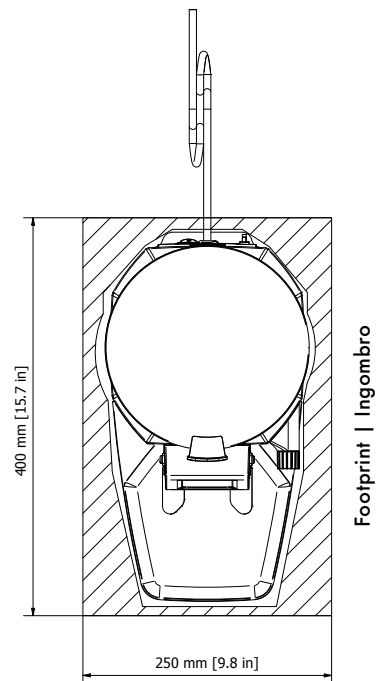
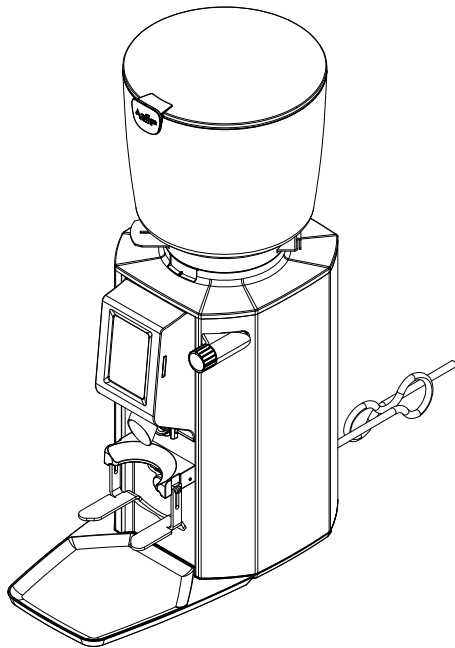
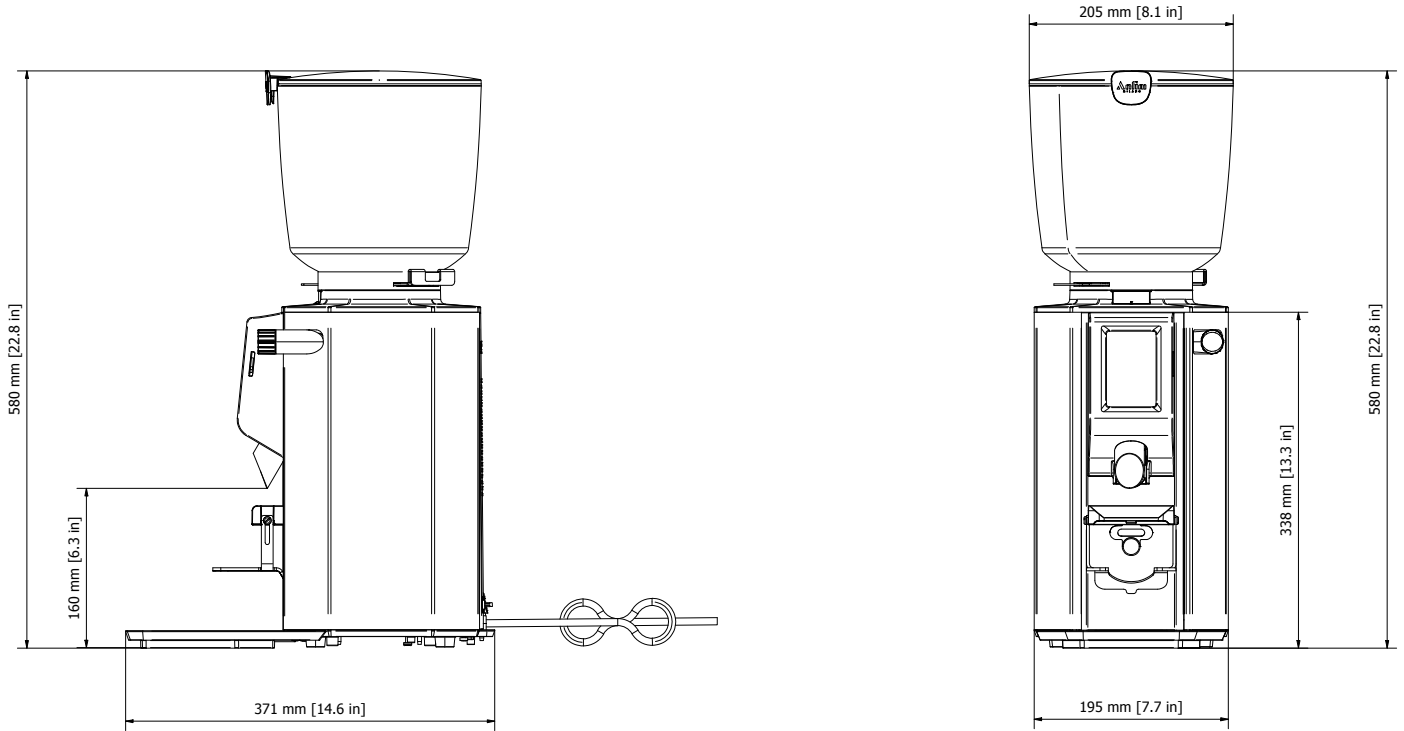
Subject to change without prior notice.

Le immagini sono solo a scopo illustrativo e potrebbero differire dal prodotto reale. Soggetto a modifiche senza preavviso.

# SPARE PARTS LIST ELENCO DEI RICAMBI

Version 4

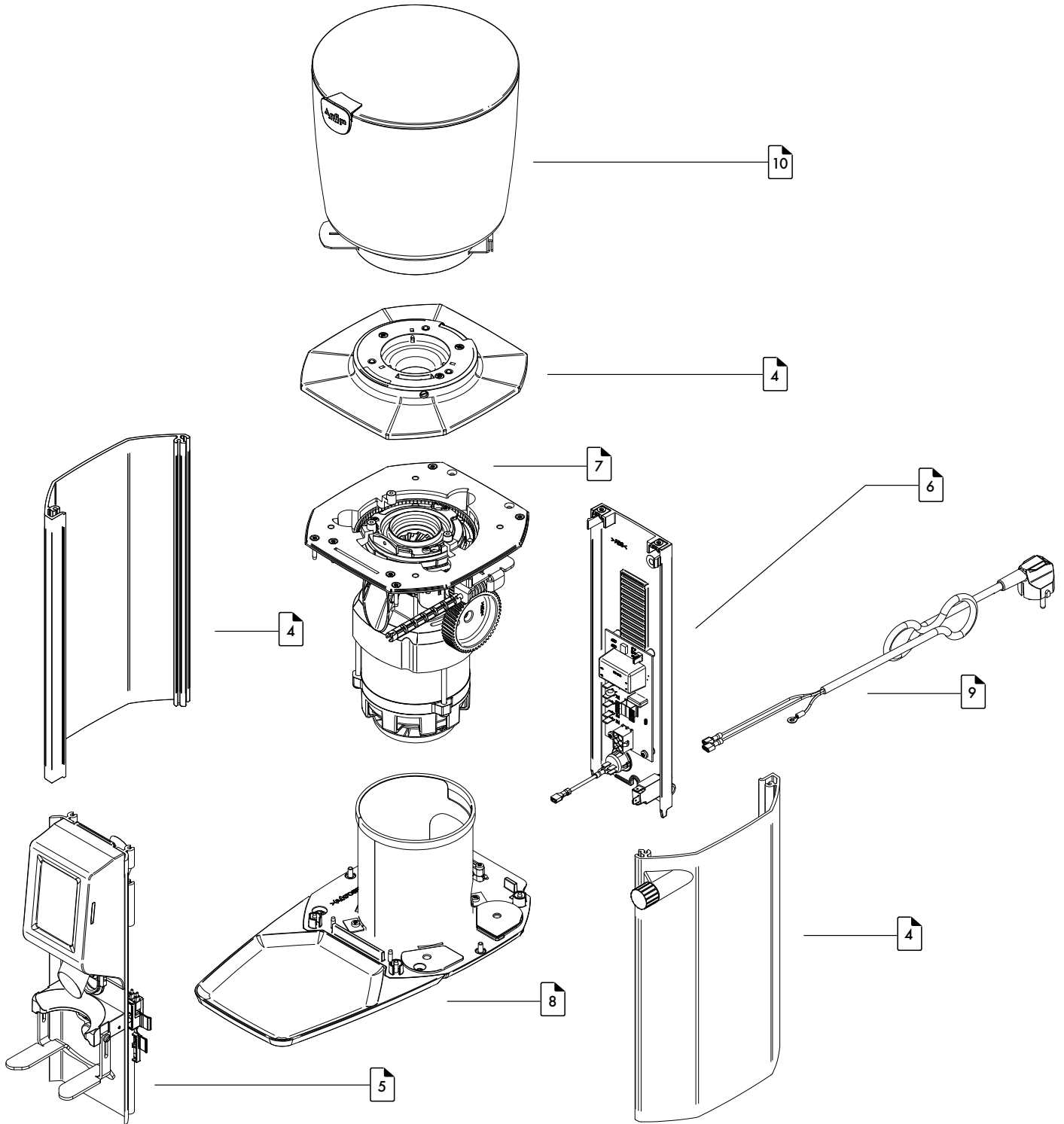
LUNA 100 V 50/60 Hz | 110-127 V 50/60 Hz | 220-240 V 50/60 Hz



# SPARE PARTS LIST ELENCO DEI RICAMBI

Version 4

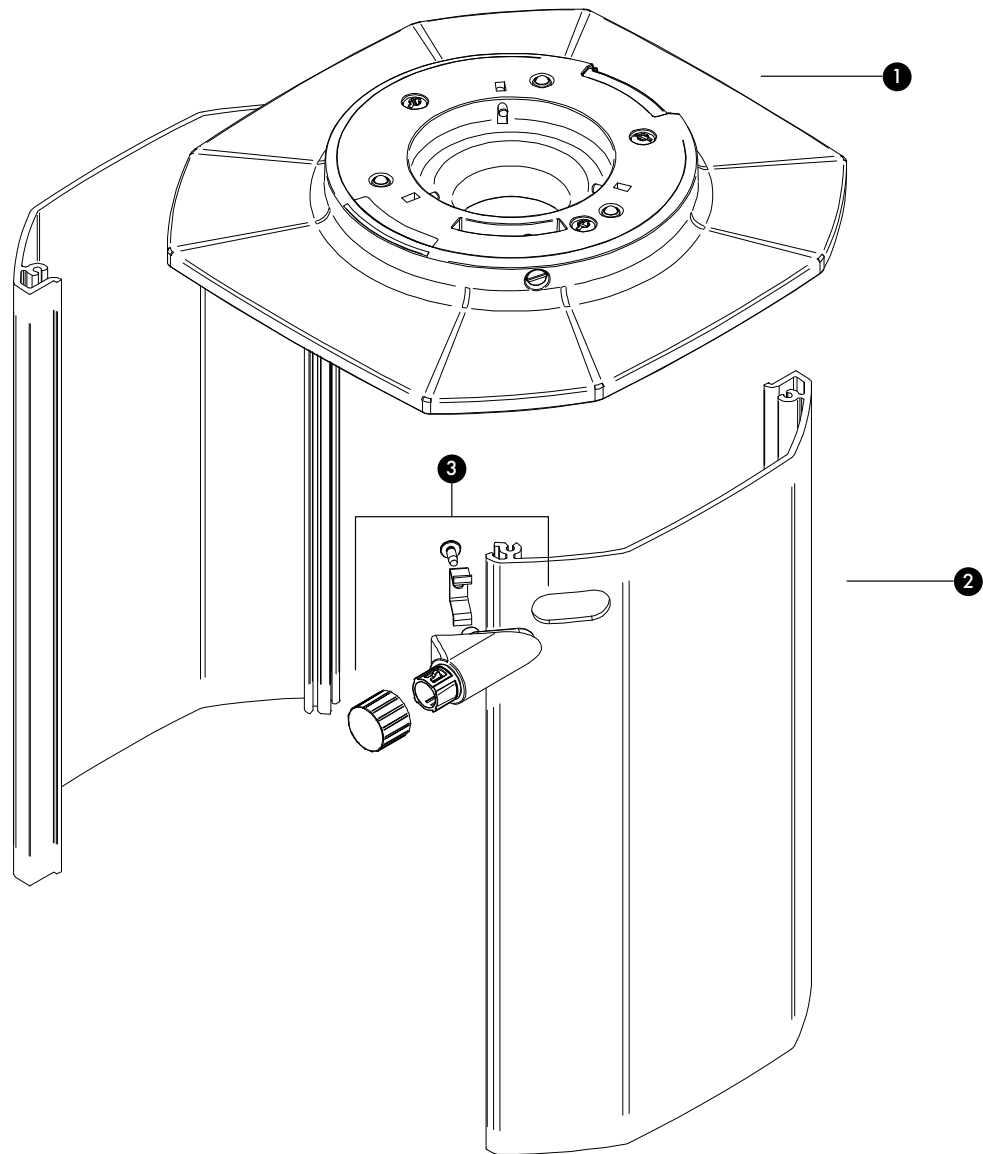
LUNA 100 V 50/60 Hz | 110-127 V 50/60 Hz | 220-240 V 50/60 Hz



# SPARE PARTS LIST ELENCO DEI RICAMBI

Version 4

LUNA 100 V 50/60 Hz | 110-127 V 50/60 Hz | 220-240 V 50/60 Hz

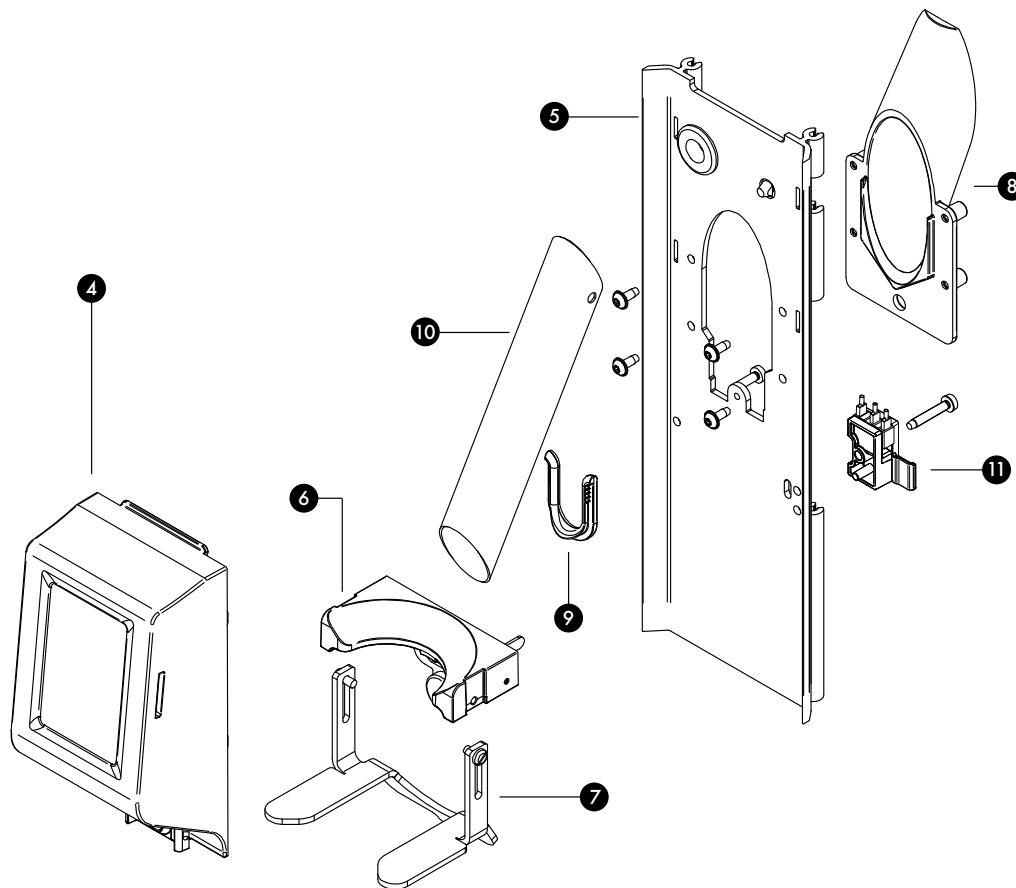


MATERIAL	POS.	DESCRIPTION	DESCRIZIONE
705072	1	Grinder top cover	Coperchio superiore macinino
	2	<b>Housing side panels</b>	<b>Pannelli laterali del corpo</b>
705064		↳ black	↳ nero
705063		↳ white	↳ bianco
705069	3	Grind size adjuster	Regolatore granulometria

# SPARE PARTS LIST ELENCO DEI RICAMBI

Version 4

LUNA 100 V 50/60 Hz | 110-127 V 50/60 Hz | 220-240 V 50/60 Hz



### CAUTION!

Authorized technicians only. All operations must be carried out by electric trained specialist, authorized by the plant manufacturer only.



**Injury of the electronic components in the device by electrostatic discharge.**

- \* During the technical service, take care of the ESD-protection.
- \* Unplug the power plug from the power socket.
- \* Place the grinder on a level and stable surface, so that it cannot fall off.
- \* Do not leave the grinder unattended during the technical service.

### ATTENZIONE!

Solo tecnici autorizzati. Tutte le operazioni devono essere eseguite da personale elettrico qualificato, autorizzato dal costruttore.



**Rischio di danni ai componenti elettronici per scariche elettrostatiche.**

- \* Durante la manutenzione, utilizzare protezione ESD.
- \* Scollegare la spina dalla presa.
- \* Posizionare il macinino su una superficie piana e stabile.
- \* Non lasciare il macinino incustodito durante la manutenzione.

MATERIAL	POS.	DESCRIPTION	DESCRIZIONE
	4	<b>Display control unit</b> *Attention: Check production date on the nameplate	<b>Unità di controllo display</b> *Attenzione: Controllare la data di produzione sulla targhetta
705062 <sup>1</sup>		↳ Until production date May 31, 2025 <sup>1</sup>	↳ Fino alla data di produzione del 31 maggio 2025 <sup>1</sup>
706843		↳ From production date June 1, 2025	↳ Dalla data di produzione del 1° giugno 2025
705061	5	Housing front panel black	Pannello frontale nero
700708	6	Portafilter support	Supporto portafiltro
705056	7	Portafilter holder	Portafiltro
705059	8	Spout pipe guidance	Guida beccuccio
705060	9	Spout angle adjustment lever	Leva regolazione angolo beccuccio
705058	10	Spout pipe	Beccuccio
705057	11	On-demand switch	Interruttore on-demand

<sup>1</sup> While supplies last; afterwards switch to parts 706843, 706146, and 706841.

<sup>1</sup> Fino ad esaurimento scorte; successivamente passare ai componenti 706843, 706146 e 706841.

# SPARE PARTS LIST ELENCO DEI RICAMBI

Version 4

LUNA 100 V 50/60 Hz | 110-127 V 50/60 Hz | 220-240 V 50/60 Hz

## CAUTION!

Authorized technicians only. All operations must be carried out by electric trained specialist, authorized by the plant manufacturer only.



**Injury of the electronic components in the device by electrostatic discharge.**

- \* During the technical service, take care of the ESD-protection.
- \* Unplug the power plug from the power socket.
- \* Place the grinder on a level and stable surface, so that it cannot fall off.
- \* Do not leave the grinder unattended during the technical service.

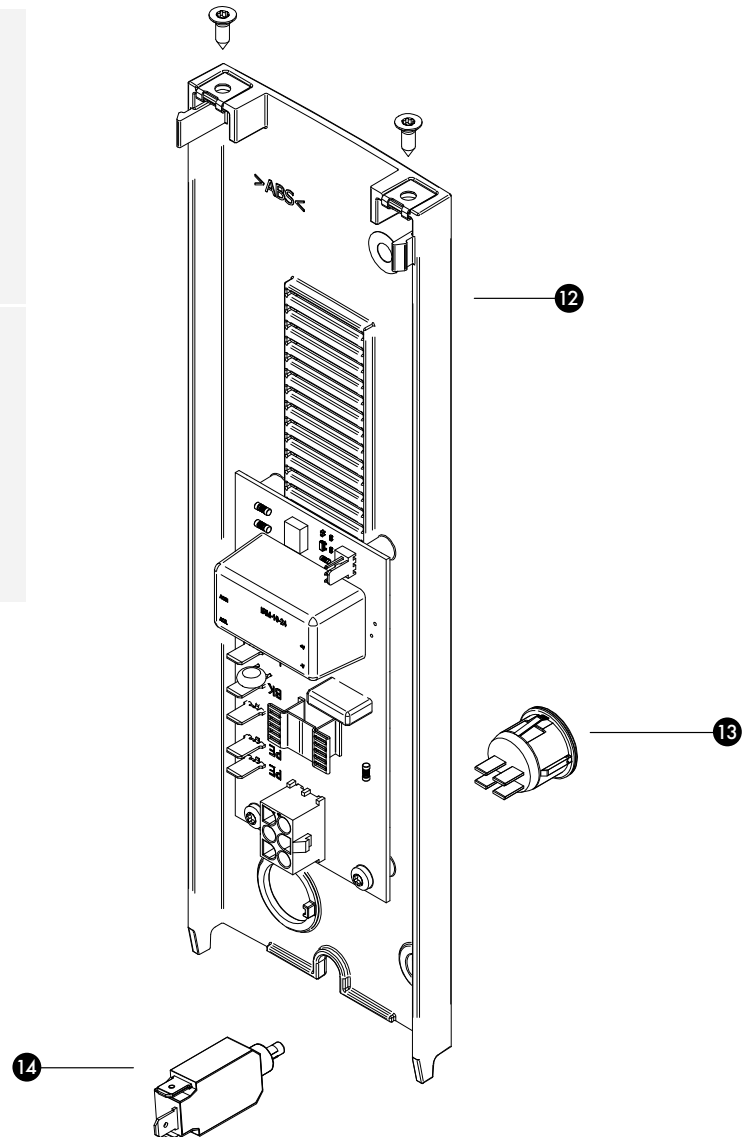
## ATTENZIONE!

Solo tecnici autorizzati. Tutte le operazioni devono essere eseguite da personale elettrico qualificato, autorizzato dal costruttore.



**Rischio di danni ai componenti elettronici per scariche elettrostatiche.**

- \* Durante la manutenzione, utilizzare protezione ESD.
- \* Scollegare la spina dalla presa.
- \* Posizionare il macinino su una superficie piana e stabile.
- \* Non lasciare il macinino incustodito durante la manutenzione.



MATERIAL	POS.	DESCRIPTION	DESCRIZIONE
	12	<b>Back panel with powerboard 100-240 V</b> *Attention: Check production date on the nameplate!	<b>Pannello posteriore con scheda di alimentazione 100-240 V</b> *Attenzione: Controllare la data di produzione sulla targhetta!
705071 <sup>1</sup>		↳ Until production date May 31, 2025 <sup>1</sup>	↳ Fino alla data di produzione del 31 maggio 2025 <sup>1</sup>
706841		↳ From production date June 1, 2025	↳ Dalla data di produzione del 1° giugno 2025
703295	13	Power switch 100-240 V	Interruttore di accensione 100-240 V
	14	<b>Circuit breaker</b>	<b>Interruttore automatico</b>
702383		↳ 110 V	↳ 110 V
308383		↳ 110-127 V	↳ 110-127 V
309551		↳ 220-240 V	↳ 220-240 V

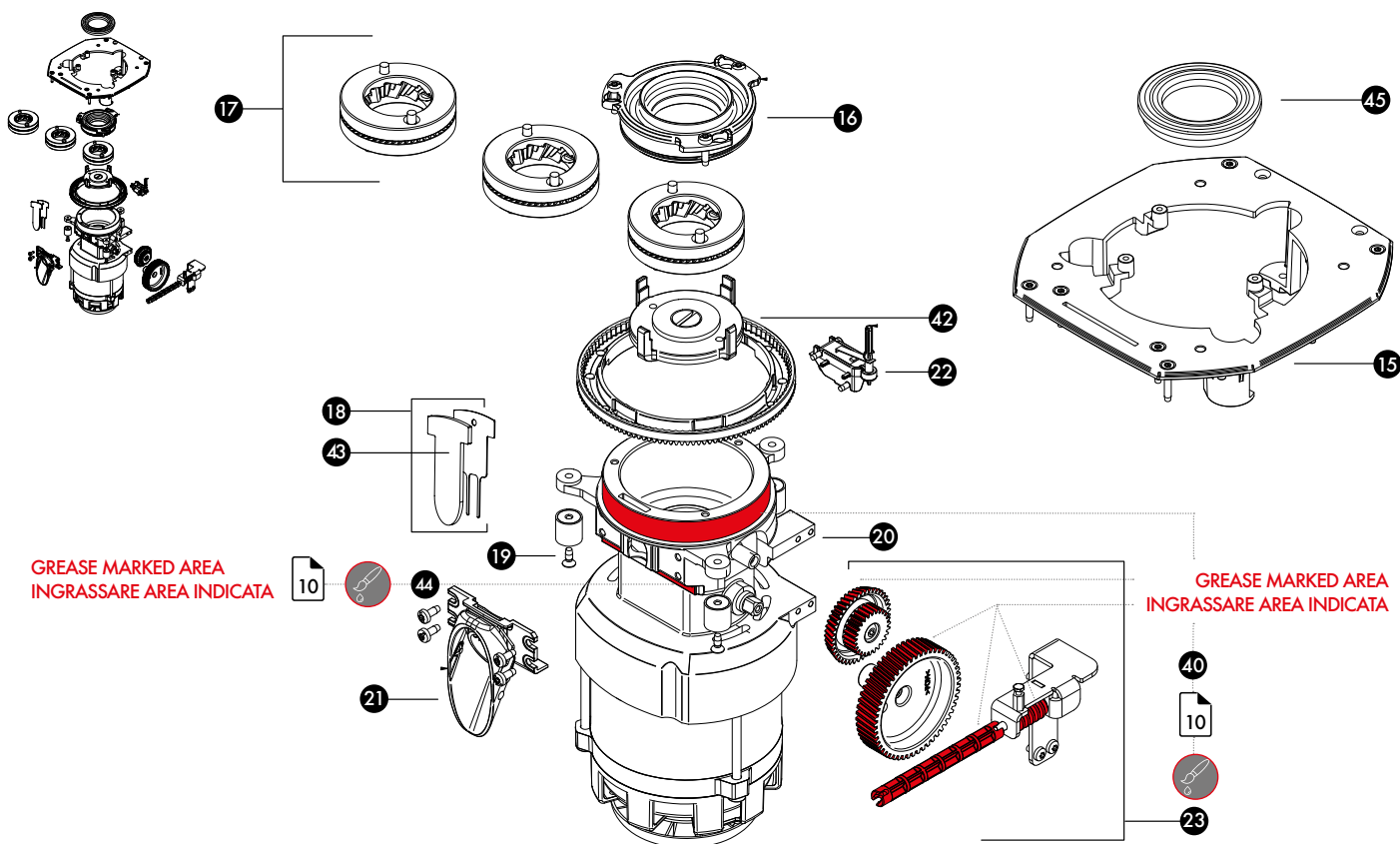
<sup>1</sup> While supplies last; afterwards switch to parts 706843, 706146, and 706841.

<sup>1</sup> Fino ad esaurimento scorte; successivamente passare ai componenti 706843, 706146 e 706841.

# SPARE PARTS LIST ELENCO DEI RICAMBI

Version 4

LUNA 100 V 50/60 Hz | 110-127 V 50/60 Hz | 220-240 V 50/60 Hz



MATERIAL	POS.	DESCRIPTION	DESCRIZIONE
706424	45	Rubber Cuff	Manicotto in gomma
705073	15	Intermediate plate	Piastra intermedia
703323	16	Fixed burr carrier	Supporto macine fisso
	17	<b>Burrs 65 mm</b>	<b>Macine 65 mm</b>
705075		↳ Steel (standard)	↳ Acciaio (standard)
700947		↳ Steel (higher grind speed)	↳ Acciaio (macinatura più veloce)
275123		↳ Special steel (higher grind speed & lifetime)	↳ Acciaio speciale (macinatura più veloce e maggiore durata)
705184	42	Rotary burr carrier	Supporto macine rotante
701856	18	Silicone & metal flapper	Deflettore in silicone e metallo
	43	<b>Silicone flapper</b>	<b>Deflettore in silicone</b>
706591		↳ 1x	↳ 1x
701583		↳ 10x	↳ 10x
700716	19	Shock absorbers (3x)	Ammortizzatori (3x)
	20	<b>Motor drive unit</b>	<b>Unità motore</b>
702405		↳ 100 V 50/60 Hz	↳ 100 V 50/60 Hz
702406		↳ 110-127 V 60 Hz	↳ 110-127 V 60 Hz
702407		↳ 200-240 V 50/60 Hz	↳ 200-240 V 50/60 Hz
700717	21	Spout	Beccuccio
	22	<b>Interlock switch</b>	<b>Interruttore di sicurezza</b>
700712 <sup>1</sup>		↳ Until production date May 31, 2025 <sup>1</sup>	↳ Fino alla data di produzione del 31 maggio 2025 <sup>1</sup>
706146		↳ From production date June 1, 2025	↳ Dalla data di produzione del 1° giugno 2025
705070	23	Grind size transmission	Trasmissione regolazione macinatura

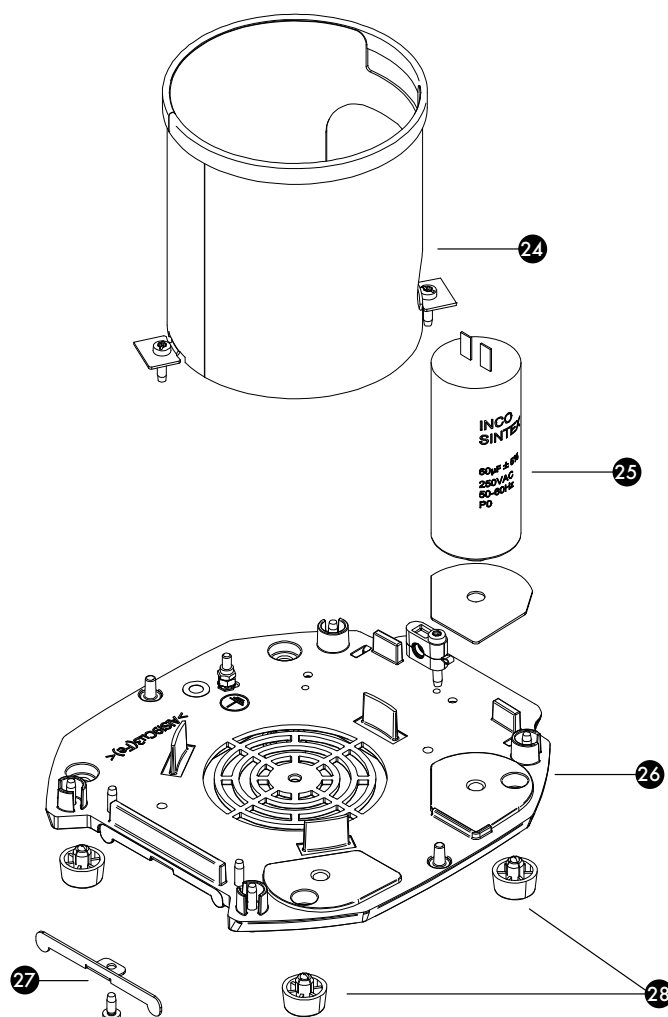
<sup>1</sup> While supplies last; afterwards switch to parts 706843, 706146, and 706841.

<sup>1</sup> Fino ad esaurimento scorte; successivamente passare ai componenti 706843, 706146 e 706841.

# SPARE PARTS LIST ELENCO DEI RICAMBI

Version 4

LUNA 100 V 50/60 Hz | 110-127 V 50/60 Hz | 220-240 V 50/60 Hz

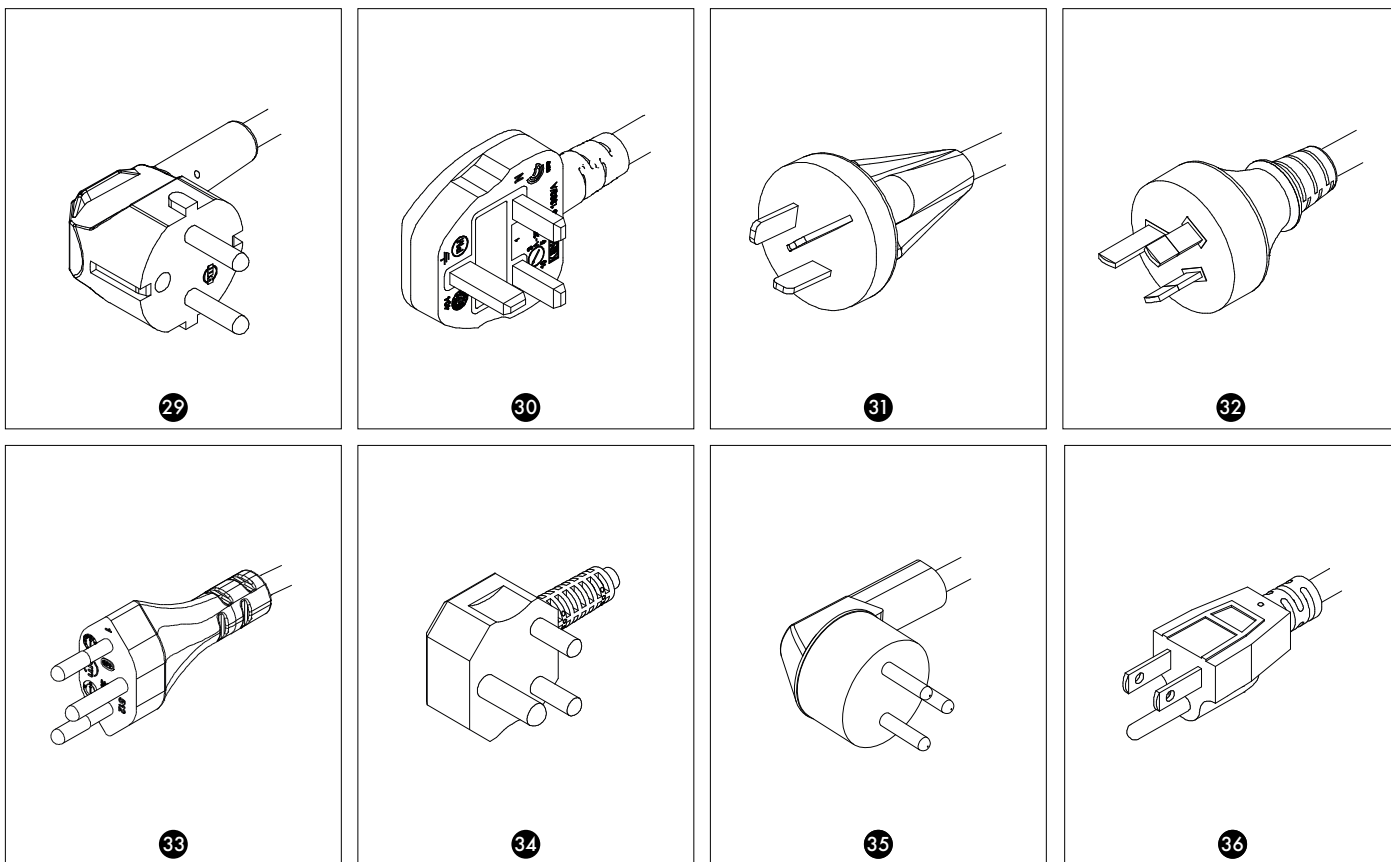


MATERIAL	POS.	DESCRIPTION	DESCRIZIONE
705065	24	Shock protection	Protezione dagli urti
	25	<b>Capacitor</b>	<b>Condensatore</b>
703203		↳ 100-127 V	↳ 100-127 V
702577		↳ 220-240 V	↳ 220-240 V
705067	26	Housing base plate	Piastra base del corpo
705068	27	Housing base plate small part set	Kit parti piccole piastra base
700727	28	Grinder feet (4x)	Piedini del macinino (4x)

# SPARE PARTS LIST ELENCO DEI RICAMBI

Version 4

LUNA 100 V 50/60 Hz | 110-127 V 50/60 Hz | 220-240 V 50/60 Hz



MATERIAL	POS.	DESCRIPTION	DESCRIZIONE
703342	29	Power cord Europe, Indonesia	Cavo di alimentazione Europa, Indonesia
703344	29	Power cord Korea	Cavo di alimentazione Corea
703343	29	Power cord Belarus	Cavo di alimentazione Bielorussia
703346	30	Power cord Great Britain, United Arab Emirates, Hong Kong, Saudi Arabia	Cavo di alimentazione Regno Unito, Emirati Arabi Uniti, Hong Kong, Arabia Saudita
703350	31	Power cord China	Cavo di alimentazione Cina
703349	31	Power cord Argentina	Cavo di alimentazione Argentina
703348	32	Power cord Australia	Cavo di alimentazione Australia
703351	33	Power cord Switzerland	Cavo di alimentazione Svizzera
703353	33	Power cord Brazil	Cavo di alimentazione Brasile
703352	34	Power cord South Africa	Cavo di alimentazione Sudafrica
703347	35	Power cord Israel	Cavo di alimentazione Israele
703339	36	Power cord USA, Canada, Mexico, Panama	Cavo di alimentazione USA, Canada, Messico, Panama
703341	36	Power cord Japan	Cavo di alimentazione Giappone
703340	36	Power cord Taiwan	Cavo di alimentazione Taiwan

# SPARE PARTS LIST ELENCO DEI RICAMBI

Version 4

LUNA 100 V 50/60 Hz | 110-127 V 50/60 Hz | 220-240 V 50/60 Hz



MATERIAL	POS.	DESCRIPTION	DESCRIZIONE
705055	37	Bean hopper 2.0 kg	Tramoggia 2,0 kg
705066	38	Drip tray	Vassoio raccogli gocce
105168	40	Special grease NSF/H1 50 g (beige)	Grasso speciale NSF/H1 50 g (beige)
705172	44	Special grease NSF/H1 60 g (white)	Tubo di grasso speciale NSF/H1 60 g (bianco)
700974	41	Tool for burr removal	Attrezzo per rimuovere le macine
701856	18	Silicone & metal flapper	Deflettore in silicone e metallo
	43	<b>Silicone flapper</b>	<b>Deflettore in silicone</b>
706591		↳ 1x	↳ 1x
701583		↳ 10x	↳ 10x
705058	10	Spout pipe	Beccuccio
	17	<b>Burrs 65 mm</b>	<b>Macine 65 mm</b>
705075		↳ Steel (standard)	↳ Acciaio (standard)
700947		↳ Steel (higher grind speed)	↳ Acciaio (macinatura più veloce)
275123		↳ Special steel (higher grind speed & lifetime)	↳ Acciaio speciale (macinatura più veloce e maggiore durata)