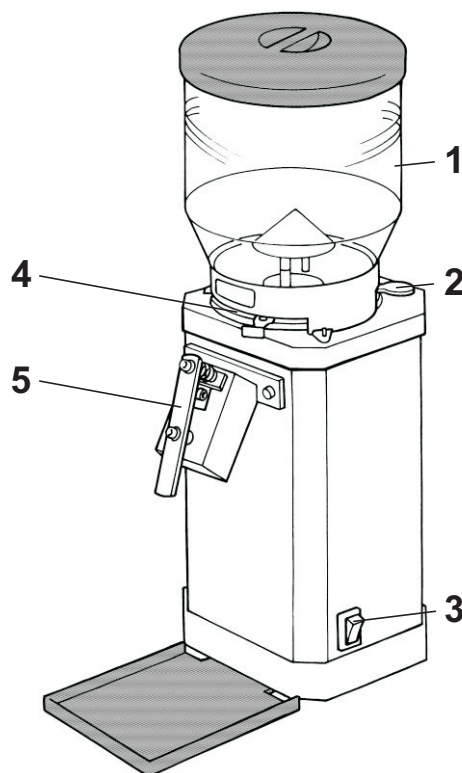


Cod. **C-DR**

**ANFIM**® srl - Via B. Verro, 33/ 5 - 20141 - MILANO - ITALY

La stesura del presente manuale è stata curata dall'Ufficio Tecnico della ANFIM. Tutti i diritti sono riservati. Nessuna parte della pubblicazione può essere riprodotta o diffusa con un mezzo qualsivoglia (microfilm, fotocopie, ecc.) senza il consenso scritto della ANFIM srl. Il presente documento sostituisce la precedente versione.

Stampato a Milano da ANFIM srl - Via B. Verro 33/5 - 20141 Milano - Italia.

### INDICE

<b>Capitolo 1.</b>	<b>AVVERTENZE GENERALI</b>	<b>Pag.</b>
1.1	Uso previsto	1
1.2	Uso improprio	1
1.3	Norme di sicurezza	1
<b>Capitolo 2.</b>	<b>TRASPORTO</b>	<b>Pag.</b>
2.1	Imballaggio	1
2.2	Movimentazione della macchina	1
2.3	Immagazzinamento	1
<b>Capitolo 3.</b>	<b>DESCRIZIONE DELLA MACCHINA</b>	<b>Pag.</b>
3.1	Descrizione della macchina	1
3.2	Descrizione dei comandi	1
3.3	Comandi per l'arresto di emergenza	1
3.4	Tabella dati tecnici	1
<b>Capitolo 4.</b>	<b>INSTALLAZIONE DELLA MACCHINA</b>	<b>Pag.</b>
4.1	Installazione della macchina	2
4.2	Allacciamento della macchina alle fonti esterne	2
<b>Capitolo 5.</b>	<b>USO DELLA MACCHINA</b>	<b>Pag.</b>
5.1	Modalità di impiego della macchina	2
5.2	Modalità di arresto di emergenza	2
<b>Capitolo 6.</b>	<b>MANUTENZIONE</b>	<b>Pag.</b>
6.1	Norme di sicurezza	2
6.2	Pulizia della macchina	2
6.3	Verifiche programmate	3
<b>Capitolo 7.</b>	<b>ASSISTENZA</b>	<b>Pag.</b>
7.1	Modalità di richiesta di intervento	3

## 1. AVVERTENZE GENERALI

Prima della messa in servizio del macinacaffè leggete attentamente il presente libretto di istruzioni.

L'installazione del macinacaffè deve essere eseguita da personale specializzato. - L'azienda non risponde di eventuali modifiche apportate alla macchina da parte dell'utilizzatore e di eventuali danni derivanti da installazioni e/o usi differenti da quelli riportati nel presente libretto di istruzioni. - Il costruttore si riserva il diritto di modificare senza preavviso le caratteristiche delle apparecchiature presentate nel presente libretto di istruzioni

### 1.1 Uso previsto

Il macinacaffè è stato progettato e costruito per permettere la macinazione e la dosatura di caffè.

### 1.2 Uso improprio

Ogni uso al di fuori di quanto specificato al paragrafo 1.1 è da considerarsi improprio e pertanto non autorizzato; il costruttore declina ogni responsabilità per danni derivanti dall'uso improprio del macinacaffè descritto nel presente libretto di istruzioni.

### 1.3 Norme di sicurezza

Prima di effettuare operazioni di pulizia scollegare sempre il macinacaffè dalla linea elettrica.

#### **Non immergere mai il macinacaffè in acqua e / o altri liquidi.**

L'apparecchio non deve essere utilizzato da persone (compresi i bambini) con ridotte, capacità sensoriali o mentali, o mancanza di esperienza e conoscenza, a meno che non siano attentamente sorvegliati e istruiti;

- Non permettere ai bambini non sorvegliati di giocare con l'apparecchio.
- Questo apparecchio può essere utilizzato da bambini di età compresa o superiore agli 8 anni se sono controllati o istruiti all'uso dell'apparecchio in modo sicuro e se capiscono i rischi connessi.
- Pulizia e manutenzione non devono essere effettuate da parte dei bambini a meno che non siano di età superiore a 8 anni e sorvegliati.
- Tenere l'apparecchio ed i cavi elettrici fuori dalla portata di bambini di età inferiore a 8 anni.
- Gli apparecchi possono essere utilizzati da persone con ridotte capacità fisiche, sensoriali o mentali o con mancanza di esperienza e conoscenza, se sono stati controllati o istruiti all'uso dell'apparecchio in modo sicuro per capire i pericoli connessi.
- I bambini non devono giocare con l'apparecchio.

## 2. TRASPORTO

### 2.1 Imballaggio

I macinacaffè **ANFIM** vengono forniti nell'apposito imballo di cartone; ciascun imballo contiene:

x Macinacaffè - Libretto di Istruzioni - Dichiarazione di Conformità



### 2.2 Movimentazione della macchina

I macinacaffè non richiedono strumenti particolari per loro movimentazione in quanto vista la loro massa possono essere movimentati manualmente.

### 2.3 Immagazzinamento della macchina

Il macinacaffè deve essere immagazzinato in luogo asciutto, protetto dal suo imballo originale. La temperatura di immagazzinamento deve essere compresa tra -10 +40 gradi centigradi.

## 3. DESCRIZIONE DELLA MACCHINA

### 3.1 Descrizione della macchina

Il macinacaffè è stato realizzato considerando le attuali esigenze di un moderno ed articolato modo di operare nella caffetteria; a questo proposito è stato concepito per ottenere una corretta macinazione dei granuli di caffè.

#### **Descrizione:**

- x Struttura portante in acciaio inox o lamiera verniciata.
- x Gruppo macine in acciaio temprato.
- x Tramoggia in materiale plastico idoneo al contatto con prodotti alimentari.
- x Impianto elettrico rispondente alla Direttiva 2006/95/CEE
  - 1- Tramoggia caffè in grani
  - 2- Serrandola chiusura tramoggia
  - 3- Interruttore luminoso ON/OFF
  - 4- Ghiera regolazione macine
  - 5- Bocchettone uscita caffè macinato

### 3.2 Descrizione dei comandi

Il macinacaffè è dotato dei seguenti dispositivi di comando:

- Serrandola chiusura tramoggia (2).
- Interruttore ON/OFF di tipo luminoso (3).
- Ghiera di regolazione macinatura (4).

### 3.3 Comandi per l'arresto di emergenza

Conformemente alle specifiche riportate nella norma EN 418 il macinacaffè non è dotato di arresto di emergenza, poiché la funzione viene espletata dall'interruttore ON/OFF.

### 3.4 Tabella dati tecnici

Altezza	600 mm
Larghezza	195 mm
Profondità	350 mm
Potenza	900 W (1HP)
Rumore emesso	< 70 dB (A)
Diametro macine	<b>75 mm</b> <b>SPECIALI</b> (disponibili al TITANIO A.R.)
Peso	20 kg

## 4. INSTALLAZIONE DELLA MACCHINA

### 4.1 Installazione della macchina

Il macinacaffè deve essere posizionato su una superficie piana, stabile ed asciutta.

### 4.2 Allacciamento della macchina a fonti esterne

#### Versioni a 220 V monofase

Il macinacaffè viene consegnato provvisto di cordone elettrico con spina di tipo omologato; l'unica operazione richiesta è l'allacciamento ad una presa elettrica dimensionata per l'assorbimento del macinacaffè (valutabile in 15 A max).

#### Versioni a 380 V trifase

Il macinacaffè viene consegnato provvisto di cordone elettrico senza spina, l'installatore dovrà pertanto collegare i capicorda ad una morsettiera elettrica dimensionata per l'assorbimento del macinacaffè (valutabile in 15 A max).

**Attenzione: l'impianto elettrico al quale andrà allacciato il macinacaffè deve essere rispondente alle leggi vigenti; il costruttore declina ogni responsabilità per danni a persone o cose derivanti dall'allacciamento del macinacaffè ad un impianto elettrico fuori norma.**

## 5. USO DELLA MACCHINA

### 5.1 Modalità di impiego della macchina

- Riempire la tramoggia con caffè fresco in grani (la capienza max. della tramoggia è di circa 2 kg).
- Aprire la serrandola.
- Azionare brevemente l'interruttore generale ON/OFF che si illuminerà segnalando la presenza della tensione nella rete.
- Macinare una piccola quantità di caffè per ricercare la granulosità ottimale.

La regolazione delle macine è preimpostata in fabbrica tuttavia è possibile ottenere il macinato con la granulosità voluta operando come segue:

- Sbloccare la ghiera numerata premendo in perno cromato posto sulla sinistra dell'apparecchio.
- Ruotare la ghiera numerata di regolazione in senso orario per ottenere un macinato con grana più fine, in senso antiorario per ottenere un macinato con grana più grossa.

Si ricorda che la granulosità ottimale del macinato, oltre che dipendere dal tipo di caffè e di attrezzatura, dipende anche dalle condizioni atmosferiche; pertanto con aria secca regolare la macinazione più fine, con aria umida più grossa.

- Rilasciare il perno di fermo.
- Ottenuta la macinatura ottimale avviare il macinacaffè premendo l'interruttore generale ON/OFF.
- Spegnere il macinacaffè premendo nuovamente l'interruttore generale ON/OFF.

Per ottenere le migliori prestazioni è necessario controllare periodicamente la macinatura del caffè

### 5.2 Modalità arresto di emergenza

In caso di emergenza premendo l'interruttore ON/OFF si ottiene l'immediato arresto del macinacaffè.

## 6. MANUTENZIONE

### 6.1 Norme di sicurezza

**Prima di effettuare qualsiasi operazione di manutenzione scollegare il macinacaffè dalla linea di alimentazione elettrica.**

**Non introdurre dita o altri elementi nel foro di entrata alle macine o nel foro di uscita del caffè macinato.**

**Non introdurre nella tramoggia caffè già macinato.**

**Non immergere il macinacaffè in acqua o altri liquidi (solventi, detergenti, ecc.).**

**In ogni caso rivolgersi sempre al Servizio Assistenza Tecnica ANFIM.**

### 6.2 Pulizia della macchina

**Attenzione: Prima di effettuare qualsiasi operazione di pulizia, scollegare il macinacaffè dalla linea elettrica. Non immergere per nessun motivo il macinacaffè in acqua e/o altri liquidi.**

Una costante e periodica pulizia impedisce ai depositi grassi contenuti nel caffè di irrancidire, provocando alterazioni nel profumo e nel gusto del Vostro caffè espresso.

Istruzioni per la pulizia:

- Levare tensione al macinacaffè scollegandolo dalla linea elettrica.
- Pulire la tramoggia (vuota) internamente ed esternamente con un panno umido.
- Asciugarla con un panno morbido pulito.
- Pulire la carrozzeria del macinacaffè con un panno morbido leggermente inumidito ed asciugarla con un panno asciutto pulito.
- Ricollegare il macinacaffè alla linea elettrica.

### 6.3 Verifiche programmate

- 1) Regolare costantemente la macinatura seguendo le istruzioni riportate al punto "d" del paragrafo 5.1.
- 2) Far verificare periodicamente dal Servizio Tecnico della **ANFIM** lo stato di usura delle macine.
- 3) Far sostituire dal Servizio Tecnico della **ANFIM** le macine dopo aver trattato 500-700 kg di caffè in grani.

## 7. ASSISTENZA

### 7.1 Modalità di richiesta di intervento

Qualsiasi intervento di natura tecnica deve essere eseguito da personale specializzato della ditta **ANFIM**.  
Le richieste di intervento devono pervenire alla **ANFIM** telefonando o inviando un fax al seguente numero telefonico:

**ANFIM srl Via B. Verro 33/5 - 20141 Milano - Italy**

**Tel. 02/8465054 - Fax 02/8464401 - e-mail: info@anfim.it**

Timbro del **Rivenditore Autorizzato:**



### DICHIARAZIONE DI CONFORMITÀ:

Noi **ANFIM srl** via B. Verro, 33/5 - Milano - Italy, dichiariamo sotto la nostra esclusiva responsabilità che

il macinacaffè tipo: **CDR**

N° matricola: \_\_\_\_\_



al quale questa dichiarazione si riferisce, è conforme alle seguenti norme o altri documenti corrispondenti:

**EN 55014-1:2006 + A1:2009 + A2:2011; EN 55014-A2:2015;  
EN 61000-3-2:2014; EN 61000-3-3:2013; EN ISO 12100;  
IEC 60335-2-64; IEC 60335-1,**

secondo quanto previsto dalla direttiva 2006/42 / CEE.

MILANO, 28 LUGLIO 2016

**ANFIM** Srl

### SMALTIMENTO APPARECCHIO



Questo apparecchio, come tutti i prodotti elettrici, alla fine della sua vita dovrà essere smaltito separatamente rispetto alla raccolta differenziata municipale, presso impianti di raccolta specifici designati dal comune